

Bedienungsanleitung für Düsenwagen R18, R24, R30



Lesen Sie die sicherheitstechnischen Hinweise sorgfältig durch und beachten Sie diese später durch vorsichtiges Verhalten. Geben Sie die Sicherheitsanweisungen auch an Ihr Bedienungspersonal weiter.



Beinlich®

Beinlich Agrarpumpen und -maschinen GmbH

Eifel-Maar-Park 16

56766 Ulmen

Tel.: 02676 9516-0

Fax: 02676 951615

www.beinlich-beregnung.de

info@beinlich-beregnung.de



TRANSPORT

Der Düsenwagenbetreiber muss die Vorschriften des Landes und Ortes in dem die Maschine betrieben wird hinsichtlich Breite, Höhe und Beleuchtung überprüfen.

Die Transportbreite des R30 an unseren Beregnungsmaschinen beträgt:

R30 an unseren Maschinen = 3,30m

Beim Transport auf öffentlichen Straßen ohne eine Breitenfreigabe oder Begleitfahrzeug, müssen die Endelemente entfernt werden. Die Elemente müssen dicht zusammenliegen und mit Überbreite-Warnschilder ausgestattet werden.

Ebenfalls Vorsicht beim Abbiegen oder Drehen wegen des Überhangs.

Wichtig

Fahren Sie nicht schneller als 10 km/h wenn Sie ausziehen. Überhöhte Geschwindigkeit führt zu Instabilität aufgrund der starren Beregnungsmaschinenkonstruktion und dem hohem Schwerpunkt.

<u>Maße</u>	R18	R24 & R30
Länge	5,00 m	5,00 m
zusammengefaltet		
Breite	2,90 m	3,30 m
zusammengefaltet		
Spurweite	1.50 – 2,25 m	1.50 – 2,25 m

MONTAGE & INBETRIEBNAHME

Der (R18, R24) R30 wurde komplett montiert, gespült und abgedrückt. Für die Inbetriebnahme befolgen Sie bitte folgende Punkte:

Anhängen an die Beregnungsmaschine

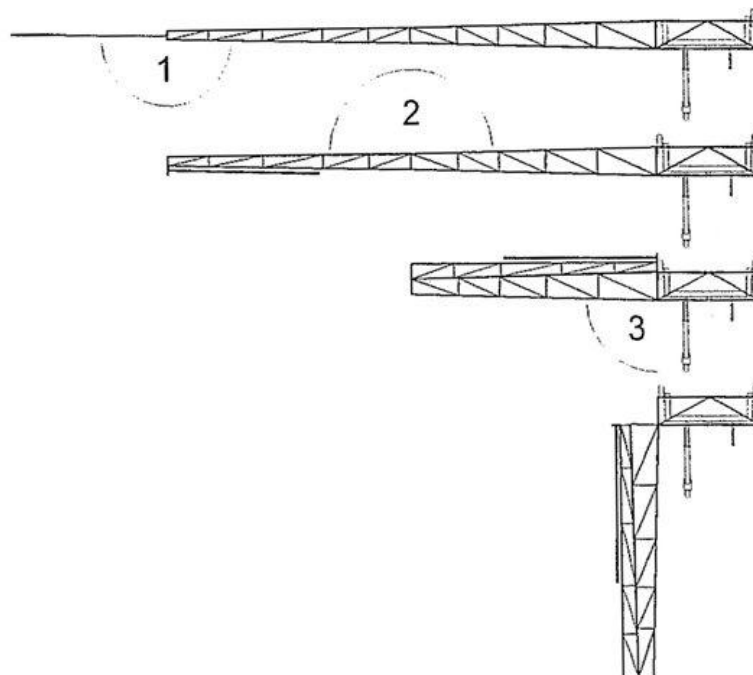
1. Stellen Sie die Beregnungsmaschine auf einen ebenen Grund.
2. Lösen Sie die Rücklaufbremse
3. Schalten Sie das Getriebe aus und lösen Sie die Sperrklinke.
4. Ziehen Sie das PE-Rohr ca. 1,00 – 1,50 m aus und befestigen Sie es am Spulwagen um zu verhindern, dass es in die Maschine zurückgezogen wird.
5. Fahren Sie den Düsenwagen hinter die Maschine und legen Sie das PE-Rohr in die Lenkgabel.
6. Schrauben Sie die Flansche mit Dichtung und Schrauben zusammen.
7. **Achtung:** Prüfen Sie die Abschaltung auf ihre Funktion (der Abschaltbügel darf nicht unter die Abschaltvorrichtung laufen, er muss dagegen laufen)
8. Befestigen Sie nun die Gestängepakete am Mittelteil des Düsenwagens und legen Sie die andere Seite auf die Auflagen an der Maschine.
9. Sichern Sie die Gestänge mit den Sicherungshebeln

Inbetriebnahme des R30

5.
 1. Fahren Sie die Beregnungsmaschine in die Fahrspur.
 2. Drehen Sie die Maschine so dass die Trommel in Richtung Fahrspur steht.
 3. Senken Sie die Hebevorrichtung mit dem Düsenwagen ab.
 4. Bereiten Sie die Beregnungsmaschine für das Ausziehen vor (gemäß der Anleitung für die Beregnungsmaschine).
 5. Lösen Sie die Düsenwagenhalterungen an der Maschine und öffnen Sie das erste Element. **ACHTUNG:** öffnen Sie zuerst das Element auf der gegenüberliegenden Seite des PE-Rohranschlusses. Wiederholen Sie den Vorgang auf der anderen Seite.
 6. Hängen Sie den Traktor mit der Ackerschiene ein und ziehen Sie mit einer konstanten Geschwindigkeit von nicht mehr als 3 km/h aus.
 7. Nach dem Ausziehen fahren Sie den Traktor auf ca. 6m Abstand, um genügend Freiraum zum Ausklappen der Elemente zu haben.
 8. Lösen Sie das nächste Element wieder auf der gegenüberliegenden Seite des PE-Rohres und klappen Sie es aus und rasten es mit dem Hebel ein. Wiederholen Sie es mit dem Endelement.
 9. Wiederholen Sie dasselbe auf der anderen Seite des Düsenwagens.
 10. Wenn das Feld abschüssig ist, gleichen Sie die Neigung mit der Kurbel am Stativ aus. Prüfen Sie, ob der Düsenwagen zu keinem Zeitpunkt über den Ackerrand hinausragt (evtl. über eine Straße). Beachten Sie, dass die 180° Düse hinter dem Stativ nach hinten sprüht, so dass die Räder im Trockenen laufen.

Der Düsenwagen ist nun einsatzbereit. Starten Sie die Pumpe und öffnen Sie langsam den Hydranten, starten Sie die Beregnungsmaschine. Stellen Sie die Einzugschwindigkeit gemäß der Leistungstabelle ein.

Am Ende der Beregnung falten Sie den Düsenwagen in umgekehrter Reihenfolge wie beim Ausklappen wieder zusammen. Achten Sie stets darauf, dass Sie dabei zuerst mit der Seite beginnen auf der das PE-Rohr angeschlossen ist. Zuerst die beiden äußeren Elemente auf jeder Seite einklappen, dann die Pakete an die Maschine anklappen und einhängen.



Mindestdruckbedarf - Druckeinstellungen

1,0 bar für 0,7 bar Druckregler

1,4 bar für 1,0 bar Druckregler

1,7 bar für 1,4 bar Druckregler

2,4 bar für 2,0 bar Druckregler

Risiken und Vorsichtsmaßnahmen

Versichern Sie sich, dass alle Klemmhebel und Bolzen richtig sitzen bevor Sie fahren oder Ausziehen.

Fahren Sie nicht schneller als 10 km/h wenn Sie ausziehen.

Sichern Sie den Düsenwagen genügend, wenn Sie auf öffentlichen Straßen fahren.

Achten Sie auf genügend Freiraum beim Manövrieren in der Nähe von Fahrzeugen.

Vergewissern Sie sich, dass kein Hindernis in der Fahrspur (im Arbeitsbereich) des Düsenwagens ist. (Bei Düsenwagen mit Drehkranz muss ein Bediener im rechten Moment da sein, um das Gestänge am Hindernis zu drehen.)

Heben Sie den Düsenwagen nur im zusammengeklappten Zustand an!!!



0,7 bar Düsensatz Leistungstabelle m³/h

3TN Düsengröße (geprüft 29/04/99)

<i>Düse</i>	#24	#25	#26	#27	#28	#29	#30	#31	#32	#33	#34
<i>Farbe</i>	Rot	rot	weiß	weiß	blau	blau	dunkel braun	dunkel braun	orange	orange	dunkel grün
0,66 bar	0.72	0.78	0.85	0.91	0.98	1.05	1.12	1.2	1.27	1.35	1.43
<i>Düse</i>	#35	#36	#37	#38	#40	#42	#44	#46	#48	#50	
<i>Farbe</i>	dunkel grün	lila	lila	schwarz	dunkel türkis	senffarben	kastanien- braun	creme	dunkel blau	kupferfarben	
0,66 bar	1.52	1.61	1.7	1.78	1.97	2.17	2.4	2.57	2.81	3.04	

1,4 bar Düsensatz Leistungstabelle m³/h

3TN Düsengröße (geprüft 29/04/99)

<i>Düse</i>	#24	#25	#26	#27	#28	#29	#30	#31	#32	#33	#34
<i>Farbe</i>	Rot	rot	weiß	weiß	blau	blau	dunkel braun	dunkel braun	orange	orange	dunkel grün
1,4 bar	1.01	1.1	1.19	1.28	1.39	1.48	1.59	1.83	1.81	1.93	2.05
<i>Düse</i>	#35	#36	#37	#38	#40	#42	#44	#46	#48	#50	
<i>Farbe</i>	dunkel grün	lila	lila	schwarz	dunkel türkis	senffarben	kastanien- braun	creme	dunkel blau	kupferfarben	
1,4 bar	2.16	2.27	2.42	2.56	2.84	3.15	3.45	3.78	4.13	4.74	

2 bar Düsensatz Leistungstabelle m³/h

3TN Düsengröße (geprüft 29/04/99)

<i>Düse</i>	#24	#25	#26	#27	#28	#29	#30	#31	#32	#33	#34
<i>Farbe</i>	Rot	rot	weiß	weiß	blau	blau	dunkel braun	dunkel braun	orange	orange	dunkel grün
2 bar	1.24	1.34	1.46	1.56	1.7	1.82	1.94	2.06	2.22	2.36	2.51
<i>Düse</i>	#35	#36	#37	#38	#40	#42	#44	#46	#48	#50	
<i>Farbe</i>	dunkel grün	lila	lila	schwarz	dunkel türkis	senffarben	kastanien- braun	creme	dunkel blau	kupferfarben	
2 bar	2.65	2.78	2.97	3.14	3.49	3.86	4.23	4.63	5.06	5.47	



S3000 Spinner

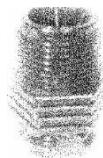
Sanfte, regenähnliche Tropfen - ideal für empfindliche Böden und Pflanzen.

- Sehr geringer Betriebsdruck
- Exzellente Gleichförmigkeit
- Nicht Wind anfällig



S3000 SPINNER

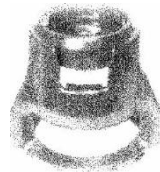
3/4" Adapter



3TN Düse



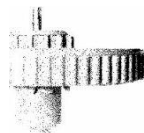
Spinner Body



Spinner Platte



Spinner Deckel Satz



Schnelle, einfache Reinigung und Wechsel der Düse:

Ein Schnellwechseladapter ermöglicht die Entfernung des Düsensatzes für einfache Reinigung einer verstopften Düse ohne Werkzeug und ohne Herunterfahren des Systems.

NEU "Benutzerfreundliches" Verpackungssystem:

Nelson 3000 Serie Regner und 3TN Düsen sind für schnellere, einfachere und genauere Installation im Feld verpackt.

Düsengröße (128^{stel} Zoll Schritten) (zB 27/128stel Zoll Nennweite)



Farbstreifen
(ungerade Düsen haben einen Farbstreifen der nächsten Größe)

 **NELSON**

Nelson Endnozzle R55A



R55A Installation Requirements

for Optimal Performance

To assemble the R55A, **(1)** place the body on the nozzle while aligning the notch in the body to the corresponding notch on the nozzle. Then, **(2)** slide the pin(s)* into the hole(s) to secure parts.

1 1/4" MNPT (black) or MBSP (gray)

2 Turn pin while pushing

***Number of Pins**

Use two pins if there are indentations on both sides of the nozzle

Use one pin if there is only one indentation on the nozzle

OPERATING PRESSURE MUST BE 15-30 PSI (1-2 BAR)

6"

Drain Required

AVOID TURBULENT CONFIGURATIONS

PRELIMINARY PERFORMANCE (U.S. UNITS)

Pressure (psi)	#60 Red Nozzle		#70 Yellow Nozzle		#80 Green Nozzle		#90 Blue Nozzle	
	Flow (gpm)	Radius (ft)	Flow (gpm)	Radius (ft)	Flow (gpm)	Radius (ft)	Flow (gpm)	Radius (ft)
15	27.7	40	36.6	40	45.2	42	52.0	43
20	31.8	43	41.8	44	51.7	44	59.7	46
25	35.5	45	46.7	45	57.7	46	66.7	48
30	38.9	46	51.1	47	63.1	47	73.2	49

PRELIMINARY PERFORMANCE (METRIC UNITS)

Pressure (bar)	#60 Red Nozzle		#70 Yellow Nozzle		#80 Green Nozzle		#90 Blue Nozzle	
	Flow (m ³ /hr)	Radius (m)	Flow (m ³ /hr)	Radius (m)	Flow (m ³ /hr)	Radius (m)	Flow (m ³ /hr)	Radius (m)
1.00	6.2	12.2	8.2	12.2	10.1	12.8	11.6	13.1
1.25	6.9	12.8	9.1	12.9	11.2	13.1	12.9	13.7
1.50	7.5	13.4	9.9	13.5	12.2	13.7	14.1	14.3
1.75	8.1	13.7	10.7	13.7	13.2	14.0	15.3	14.6
2.00	8.7	14.0	11.4	14.3	14.1	14.3	16.3	14.9

WARRANTY AND DISCLAIMER: Nelson R55 Sprinklers are warranted for one year from date of original sale to be free of defective materials and workmanship when used within the working specifications for which the products were designed and under normal use and service. The manufacturer assumes no responsibility for installation, removal or unauthorized repair of defective parts. The manufacturer's liability under this warranty is limited solely to replacement or repair of defective parts and the manufacturer will not be liable for any crop or other consequential damages resulting from defects or breach of warranty. THIS WARRANTY IS EXPRESSLY IN LIEU OF ALL OTHER WARRANTIES, EXPRESS OR IMPLIED, INCLUDING THE WARRANTIES OF MERCHANTABILITY AND FITNESS FOR PARTICULAR PURPOSES AND OF ALL OTHER OBLIGATIONS OR LIABILITIES OF MANUFACTURER. No agent, employee or representative of the manufacturer has authority to waive, alter or add to the provisions of this warranty, nor to make any representations or warranty not contained herein.



Nelson Irrigation Corporation
848 Airport Road, Walla Walla, WA 99362 U.S.A.
Tel: 509.525.7660 — nelsonirrigation.com

NELSON BLUE TOP Druckregler

Präzise Genauigkeit in rauen Umgebungen

8.

Merkmale:

PATENTIERTES DÄMPFUNGSSYSTEM

Das patentierte O-Ring Dämpfungssystem aller Nelson Druckregler fängt schwere Druckstöße ab, ohne Durchflusseinbußen im Arbeitsdruck.

EXTENDED FLOW RANGE

Der Nelson Lo-Flo Druckregler erstreckt sich auf 10 Gallon/min. und bietet wirtschaftliche Präzision. GROSSE GENAUIGKEIT

Präzisions-Komponenten in Verbindung mit einem selbstschmier O-Ring minimiert den Reibungswiderstand und die Hysterese.

FESTE Steckausführung

Die Konstruktion des Durchflusses ist so, dass Verschmutzung und Verstopfung vermieden wird.

Präzisionsgefertigt

Aus härtesten, chemisch beständigen

Materialien gefertigt. Mit Wasser auf 100%ige Genauigkeit getestet.

Anwendungshinweise

Leistungstabellen

Setzen Sie sich mit Nelson in Kontakt um Leistungsinformationen zu erhalten.

Erklärung:

Erwartete Leistung.

Nelson Druckregler haben eine Genauigkeit von 6% aufgrund der Varianz der Koeffizienten in der Fertigung.

BLUE TOP

Erkennung durch Farbcodierung

Patentiertes Innenleben

Dämpfungssystem

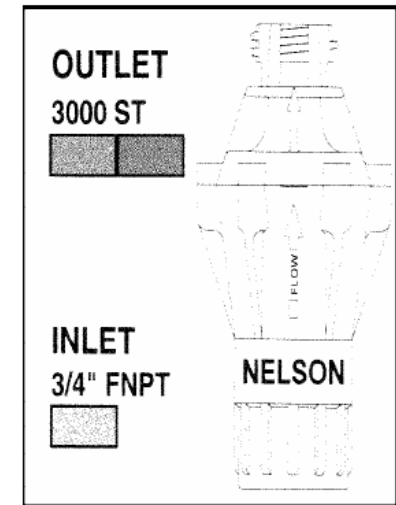
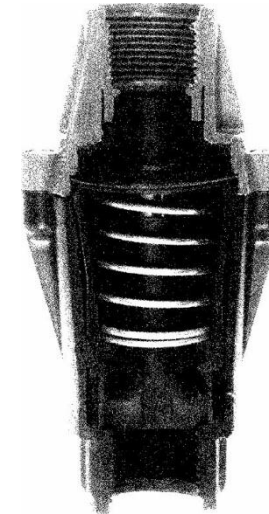
- Vibrationsverzögerung
- Widerstandsfähig
- Wasserschläge

für unterirdischen Gebrauch geeignet

Chemikalienbeständige Materialien

Intern geschmierter O-Ring für große Genauigkeit

Dreh- Stecksystem



Design Beachtung

Halten Sie eine 3 psi Schwelle über dem normalen Arbeitsdruck.

Achtung!

Druckregler sollten hinter allen Absperrventilen installiert werden.

HI FLO			
PSI	BAR	GPM	m ³ /h
6	.41	4-16	.91-3.63
10	.70	4-16	.91-3.63
15	1.0	2-20	.45-4.54
20	1.4	2-20	.45-4.54
25	1.7	2-20	.45-4.54
30	2.0	2-20	.45-4.54
40	2.8	2-20	.45-4.54
50	3.4	2-20	.45-4.54

Einzugsgeschwindigkeit der Berechnungsmaschine für Regengabe

Einzugsgeschwindigkeit in m/h															
R18 Durchflussmenge - imperial gpm + m /h Spurbreite - 24m															
imperial gpm		50	60	70	80	90	100	110	120	130	140	150	160	170	180
m /h		14	16	19	22	25	27	30	33	36	38	41	44	47	49
Regengabe	5 mm	114	136	159	182	205	227	250	273	295					
	7.5 mm	76	91	106	121	136	152	167	182	197	212	227	242	258	273
	10 mm	57	68	80	91	102	114	125	136	148	159	170	182	193	205
	12.5 mm	45	55	64	73	82	91	100	109	118	127	136	145	155	164
	15 mm	38	45	53	61	68	76	83	91	98	106	114	121	129	136
	17.5 mm	32	39	45	52	58	65	71	78	84	91	97	104	110	117
	20 mm	28	34	40	45	51	57	62	68	74	80	85	91	97	102
	22.5 mm	25	30	35	40	45	51	56	61	66	71	76	81	86	91
	25 mm	23	27	32	36	41	45	50	55	59	64	68	73	77	82
	27.5 mm	21	25	29	33	37	41	45	50	54	58	62	66	70	74
	30 mm	19	23	27	30	34	38	42	45	49	53	57	61	64	68
	32.5 mm	17	21	24	28	31	35	38	42	45	49	52	56	59	63
	35 mm	16	19	23	26	29	32	36	39	42	45	49	52	55	58
	37.5 mm	15	18	21	24	27	30	33	36	39	42	45	48	52	55
40 mm	14	17	20	23	26	28	31	34	37	40	43	45	48	51	

Einzugsgeschwindigkeit in m/h															
R24 Durchflussmenge - imperial gpm + m /h Spurbreite - 30m															
imperial gpm		50	60	70	80	90	100	110	120	130	140	150	160	170	180
m /h		14	16	19	22	25	27	30	33	36	38	41	44	47	49
Regengabe	5 mm	91	109	127	145	164	182	200	218	236	255	273	291		
	7.5 mm	61	73	85	97	109	121	133	145	158	170	182	194	206	218
	10 mm	45	55	64	73	82	91	100	109	118	127	136	145	155	164
	12.5 mm	36	44	51	58	65	73	80	87	95	102	109	116	124	131
	15 mm	30	36	42	48	55	61	67	73	79	85	91	97	103	109
	17.5 mm	26	31	36	42	47	52	57	62	68	73	78	83	88	93
	20 mm	23	27	32	36	41	45	50	55	59	64	68	73	77	82
	22.5 mm	20	24	28	32	36	40	44	48	53	57	61	65	69	73
	25 mm	18	22	25	29	33	36	40	44	47	51	55	58	62	65
	27.5 mm	17	20	23	26	30	33	36	40	43	46	50	53	56	59
	30 mm	15	18	21	24	27	30	33	36	39	42	45	48	52	55
	32.5 mm	14	17	20	22	25	28	31	34	36	39	42	45	48	50
	35 mm	13	16	18	21	23	26	29	31	34	36	39	42	44	47
	37.5 mm	12	15	17	19	22	24	27	29	32	34	36	39	41	44
40 mm	11	14	16	18	20	23	25	27	30	32	34	36	39	41	

Einzugsgeschwindigkeit der Beregnungsmaschine für Regengabe

Einzugsgeschwindigkeit in m/h																
R30 Durchflussmenge - imperial gpm + m /h Spurbreite - 36m																
		imperial gpm	50	60	70	80	90	100	110	120	130	140	150	160	170	180
		m /hr	14	16	19	22	25	27	30	33	36	38	41	44	47	49
Regengabe	5	mm	76	91	106	121	136	152	167	182	197	212	227	242	258	273
	7.5	mm	51	61	71	81	91	101	111	121	131	141	152	162	172	182
	10	mm	38	45	53	61	68	76	83	91	98	106	114	121	129	136
	12.5	mm	30	36	42	48	55	61	67	73	79	85	91	97	103	109
	15	mm	25	30	35	40	45	51	56	61	66	71	76	81	86	91
	17.5	mm	22	26	30	35	39	43	48	52	56	61	65	69	74	78
	20	mm	19	23	27	30	34	38	42	45	49	53	57	61	64	68
	22.5	mm	17	20	24	27	30	34	37	40	44	47	51	54	57	61
	25	mm	15	18	21	24	27	30	33	36	39	42	45	48	52	55
	27.5	mm	14	17	19	22	25	28	30	33	36	39	41	44	47	50
	30	mm	13	15	18	20	23	25	28	30	33	35	38	40	43	45
	32.5	mm	12	14	16	19	21	23	26	28	30	33	35	37	40	42
	35	mm	11	13	15	17	19	22	24	26	28	30	32	35	37	39
37.5	mm	10	12	14	16	18	20	22	24	26	28	30	32	34	36	
40	mm	9	11	13	15	17	19	21	23	25	27	28	30	32	34	

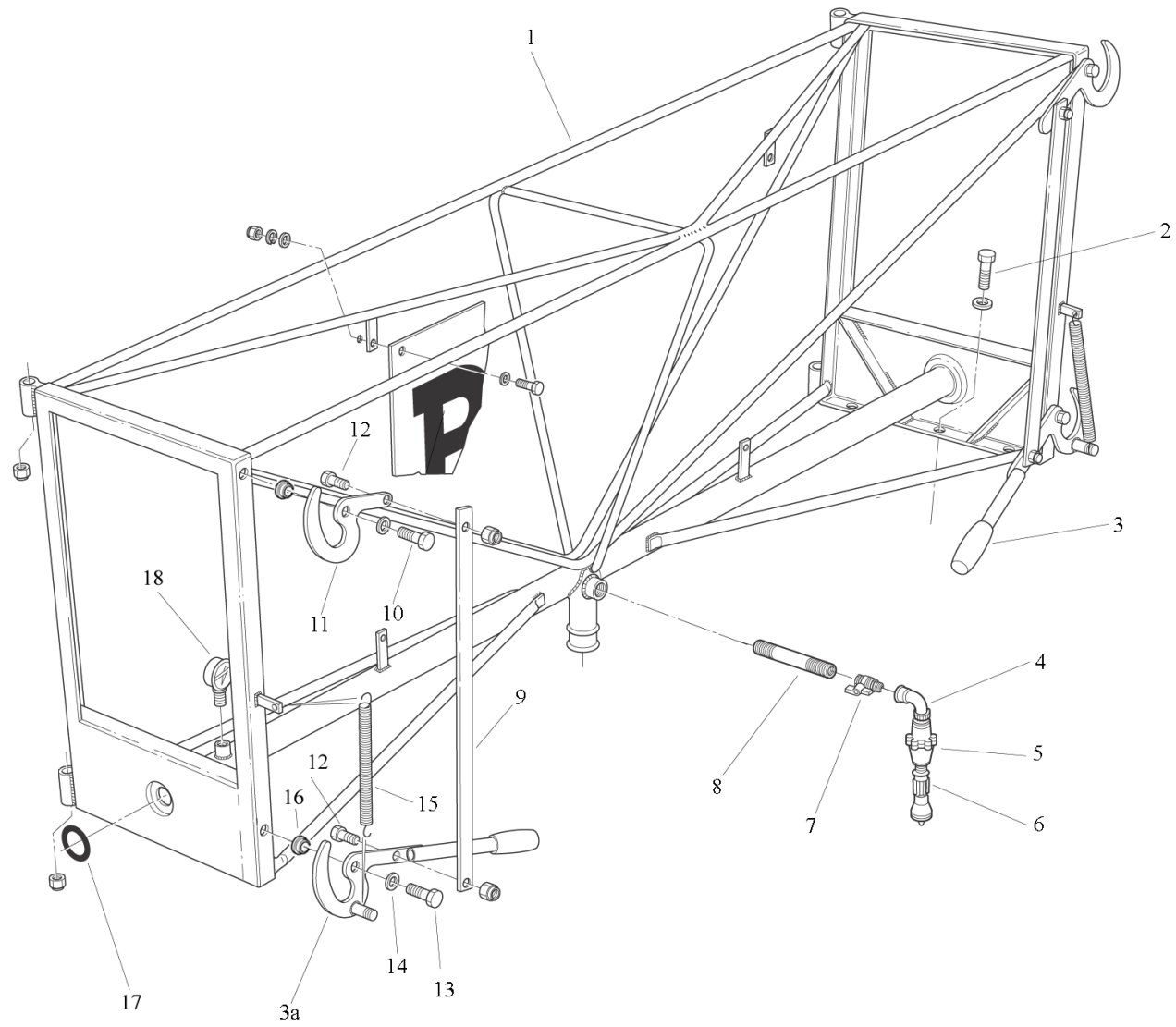
Einzugsgeschwindigkeit in m/h																
R30 Durchflussmenge - imperial gpm + m /h Spurbreite - 48m																
		imperial gpm	50	60	70	80	90	100	110	120	130	140	150	160	170	180
		m /hr	14	16	19	22	25	27	30	33	36	38	41	44	47	49
Regengabe	5	mm	57	68	80	91	102	114	125	136	148	159	170	182	193	205
	7.5	mm	38	45	53	61	68	76	83	91	98	106	114	121	129	136
	10	mm	28	34	40	45	51	57	62	68	74	80	85	91	97	102
	12.5	mm	23	27	32	36	41	45	50	55	59	64	68	73	77	82
	15	mm	19	23	27	30	34	38	42	45	49	53	57	61	64	68
	17.5	mm	16	19	23	26	29	32	36	39	42	45	49	52	55	58
	20	mm	14	17	20	23	26	28	31	34	37	40	43	45	48	51
	22.5	mm	13	15	18	20	23	25	28	30	33	35	38	40	43	45
	25	mm	11	14	16	18	20	23	25	27	30	32	34	36	39	41
	27.5	mm	10	12	14	17	19	21	23	25	27	29	31	33	35	37
	30	mm	9	11	13	15	17	19	21	23	25	27	28	30	32	34
	32.5	mm	9	10	12	14	16	17	19	21	23	24	26	28	30	31
	35	mm	8	10	11	13	15	16	18	19	21	23	24	26	28	29
37.5	mm	8	9	11	12	14	15	17	18	20	21	23	24	26	27	
40	mm	7	9	10	11	13	14	16	17	18	20	21	23	24	26	

Ersatzteilliste

für

R18, R24, R30

Tafel 2 Mittelteil (R18, R24, R30)



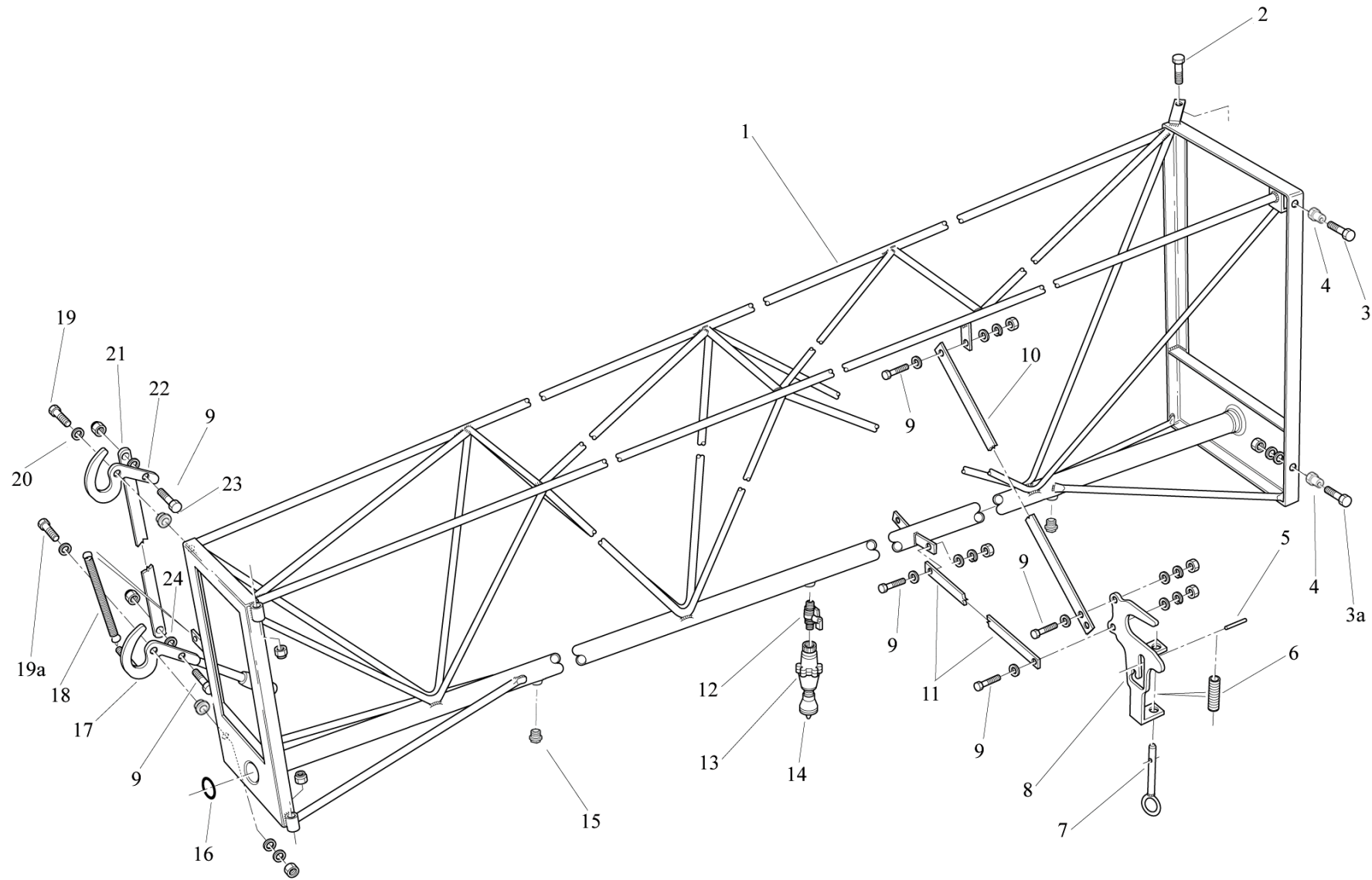
Mittelteil (R18, R24, R30)

Pos.	Beschreibung	Art. Nr.	Menge
1	Centre section (Wide 1.9m)	30/1660/2	1
1a	Centre section (Narrow 1.5m)	30/1667/2	1
2	M10 x 30 bolt	30/132/2	8
3	Locking catch bottom (L/H) – see note 1	30/1663/2	1
3a	Locking catch bottom (R/H) – see note 1	30/1664/2	1
4	¾” Elbow (M/F)	30/201/2	1
5	Nelson pressure regulator	See Fig 8	1
6	PCS3000 Assembly complete	See Fig 8	1
7	¾” Ball valve (M/F)	30/202/2	1
8	¾” x 400mm Nipple	30/223/2	1
9	Link bar – Centre Section	30/1668/2	2
10	M10 x 35 10.9 bolt	30/267/2	2
11	Locking catch – top	30/1501/2	2
12	M8 x 30 bolt	30/229/2	2
13	M10 x 35 bolt	30/133/2	2
14	M10 Special washer	30/1357/2	2
15	Catch spring	30/083/2	2
16	Bush	30/1355/2	2
17	2” O Ring seal	30/1314/2	2
18	Pressure gauge	30/200/2	1
1b	Centre section complete (wide 1.9m) – see note 2	30/1660/2COMPLETE	1
1c	Centre section complete (narrow 1.5m) – see note 2	30/1667/2COMPLETE	1

Notes

- (1) Please see page 6 – Folding and Unfolding Procedure to confirm whether it is the left or right hand side required.
- (2) Includes all component parts except the Nelson regulator & PCS3000 assembly.

Tafel 3 Erstes Element



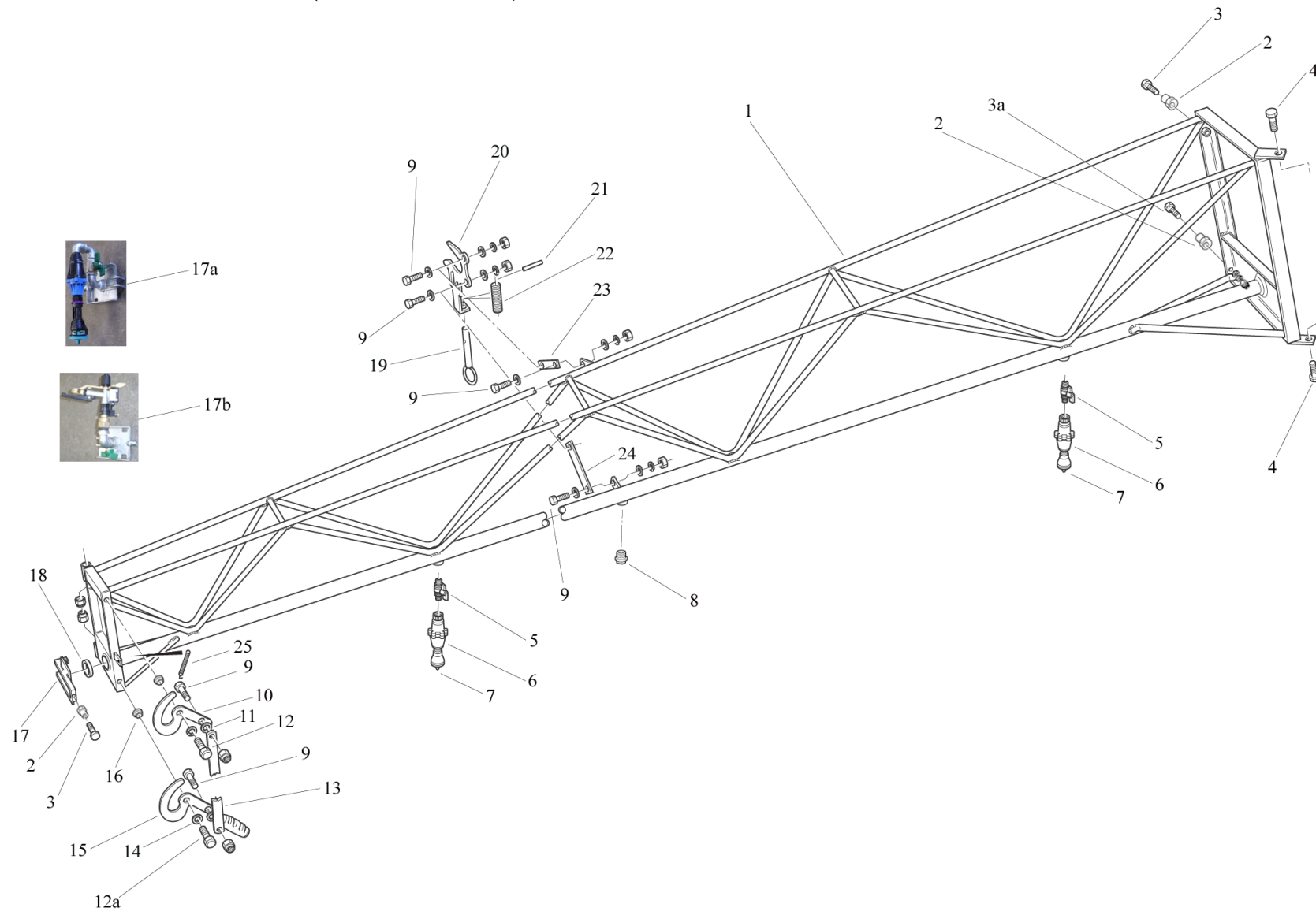
Erstes Element (R18, R24, R30)

Pos.	Beschreibung	Art. Nr.	Menge
1	Boom first section (R/H) – see note 1	30/1507/3	1
1a	Boom first section (L/H) – see note 1	30/1500/3	1
2	M12 x 70 bolt	30/147/3	1
3	M10 x 35 10.9 bolt	30/267/3	1
3a	M10 x 40 bolt, flat/spring & nut	30/134/3	1
4	M10 Catch cam	30/1057/3	2
5	Roll pin boom locking pin	30/031/3	1
6	Support bracket spring	30/085/3	1
7	Support bracket locking pin	30/1506/3	1
8	Boom support bracket	30/1505/3	1
9	M8 x 25 set	30/122/ 3	6
10	Top strut (R24 & R30)	30/1509/3	1
10	Top strut (R18)	18/1816/3	1
11	Bottom strut (R24 & R30)	30/1504/3	1
11	Bottom strut (R18)	18/1817/3	1
12	¾” Ball valve (Male/Male)	30/246/3	1
13	Nelson Regulator	See Fig 8	1
14	S3000 Assembly complete	See Fig 8	1
15	¾” Bung	30/243/3	1
16	2” O ring seal	30/1314/3	1
17	Locking catch – first bottom (R/H) – see note 1	30/1508/3	1
17a	Locking catch – first bottom (L/H) – see note 1	30/1503/3	1
18	Catch spring	30/083/3	1
19	M10 x 35 10.9 bolt	30/267/3	1
19a	M10 x 40 bolt, flat/spring & nut	30/134/3	1
20	M10 Special washer	30/1357/3	2
21	Link bar – first section	30/1502/3	1
22	Locking catch – first top	30/1501/3	1
23	M10 Top Hat Bush	30/1355/3	2
24	M8 Flat washer	30/170/3	2
1b	Boom 1st Section (R/H) – Complete – see notes 1 & 2	30/1507/3COMPLETE	1
1c	Boom 1st Section (L/H) – Complete – see notes 1 & 2	30/1500/3COMPLETE	1

Notes

- (1) Please see page 6 – Folding and Unfolding Procedure to confirm whether it is the left or right hand side required.
- (2) Includes all component parts except the Nelson regulator & S3000 assembly.

Tafel 4 Zweites Element (nur R24 & R30)



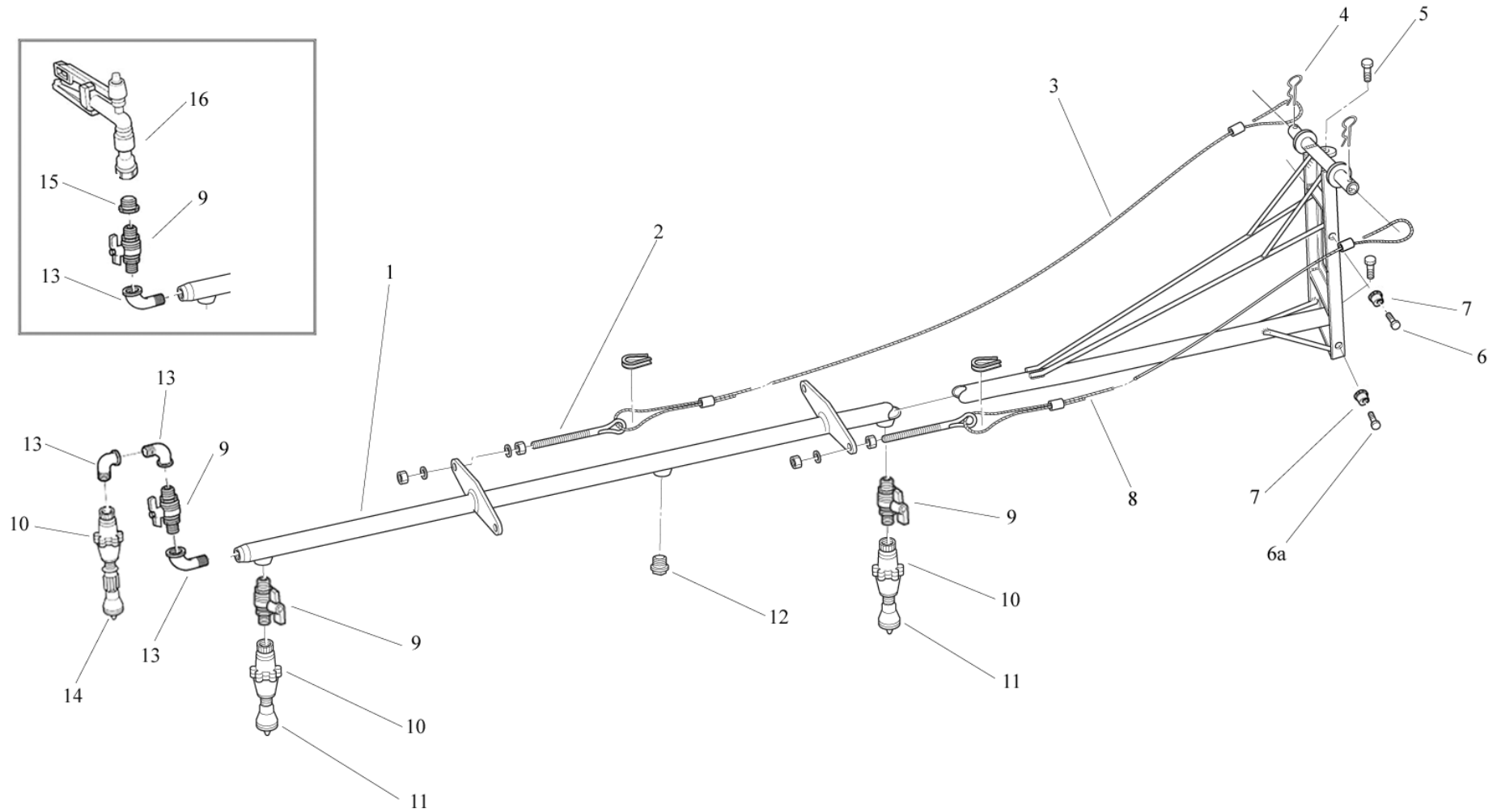
Zweites Element (R24, R30)

Pos.	Beschreibung	Art. Nr.	Menge
1	Boom second section (R/H) - see note 1	30/1756/4	1
1a	Boom second section (L/H) - see note 1	30/1750/4	1
2	M10 Catch cam	30/1753/4	2
3	M10 x 35 bolt 10.9	30/267/4	1
3a	M10 x 40 bolt flat/spring & nut	30/134/4	1
4	M10 x 50 bolt	30/139/4	2
5	¾" Ball valve (M/M)	30/246/4	2
6	Nelson Pressure Regulator	See Fig 8	2
7	S3000 Assembly complete	See Fig 8	2
8	¾" Bung	30/243/4	2
9	M8 x 25 bolt	30/122/4	6
10	Locking catch – top	30/1501/4	1
11	M8 Flat washer	30/170/4	2
12	M10 x 35 bolt 10.9	30/267/4	1
12a	M10 x 35 bolt	30/133/4	1
13	Link bar – second section	30/1758/4	1
14	M10 Special washer	30/1357/4	2
15	Locking catch – bottom (R/H) – see note 1	30/1757/4	1
15a	Locking catch – bottom (L/H) – see note 1	30/1755/4	1
16	M10 Top hat bush	30/1355/4	2
17a	Blanking plate c/w PCS3000 (pair)	30/1751/4A	1
17b	Blanking plate c/w Teso Jumbo 6° (pair)	30/1751/4B	1
18	2" O ring seal	30/1314/4	1
19	Support bracket locking pin	30/1506/4	1
20	Boom support bracket	30/1505/4	1
21	Roll pin boom locking pin	30/031/4	1
22	Support bracket spring	30/085/4	1
23	Top Strut – second section (R30 only)	30/1752/4	1
23	Top Strut – second section (R24 only)	24/1815/4	1
24	Bottom Strut – second section (R30 only)	30/1504/4	1
24	Bottom Strut – second section (R24 only)	24/1815/4	1
25	Locking catch spring	30/086/4	1
1b	Boom 2 nd Section (R/H) complete – see notes 1 & 2	30/1756/4COMPLETE	1
1c	Boom 2 nd Section (L/H) complete – see notes 1 & 2	30/1750/4COMPLETE	1

Note

- (1) Please see page 6 – Folding and Unfolding Procedure to confirm whether it is the left or right hand side required.
- (2) Includes all component parts except the Nelson regulator & S3000 assembly.

Tafel 5 R30 End Element



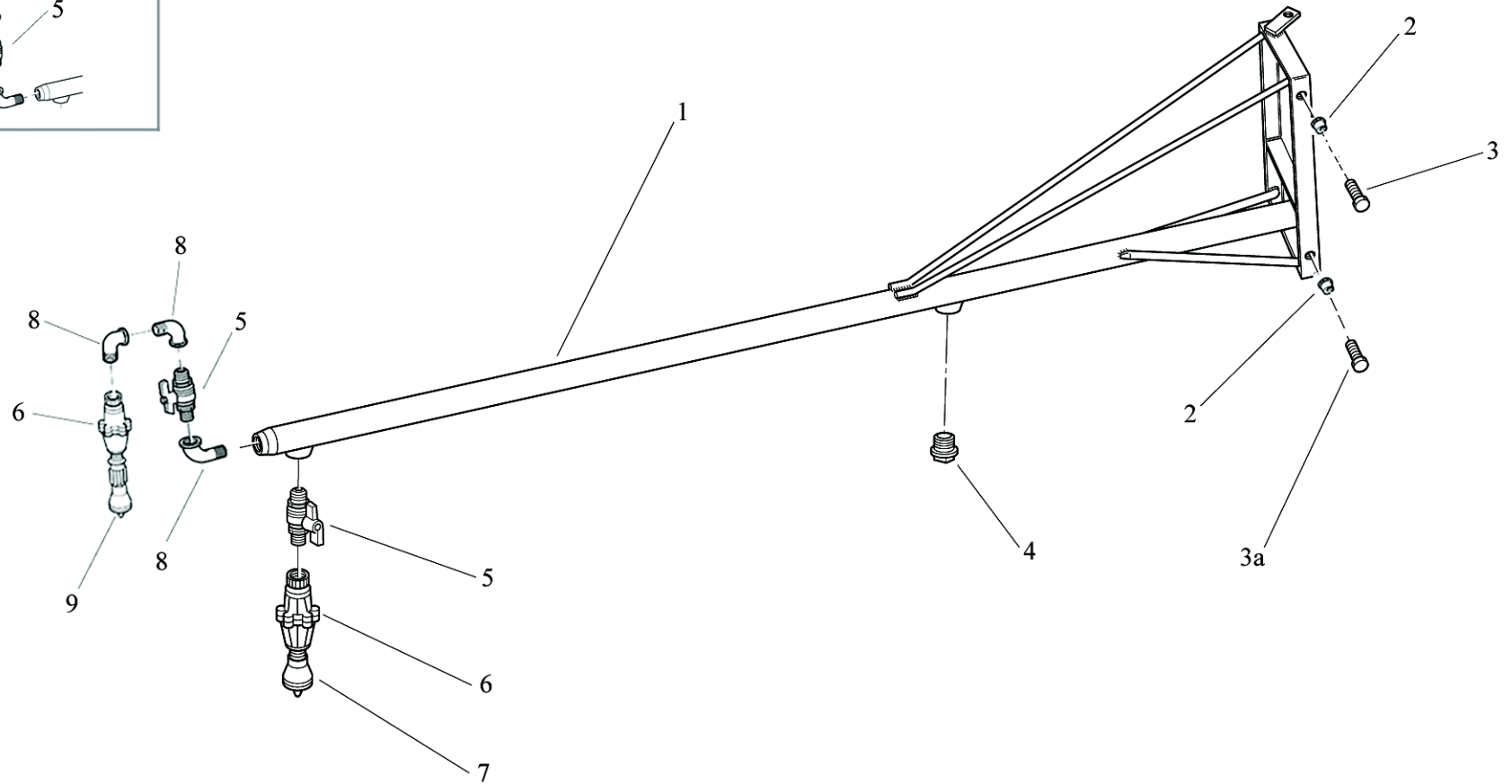
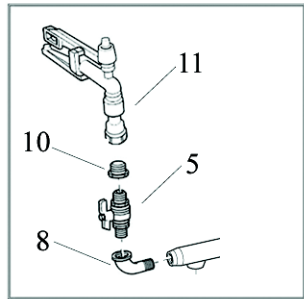
R30 End Element

Pos.	Beschreibung	Art. Nr.	Menge
1	R30 End section (R/H) – see note 1	30/1555/5	1
1a	R30 End section (L/H) - see note 1	30/1556/5	1
2	‘J’ bolt	30/242/5	1
3	Wire rope (long)	30/1552/5	2
4	4mm ‘R’ clip	30/013/5	2
5	M10 x 50 bolt	30/139/5	2
6	M10 x 35 bolt 10.9	30/267/5	1
6a	M10 x 35 bolt	30/133/5	1
7	M10 Catch cam	30/1057/5	2
8	Wire rope (short)	30/1554/5	2
9	¾” Ball valve (M/M)	30/246/5	3
10	Pressure regulator	See Fig 8	3
11	S3000 Assembly complete	See Fig 8	2
12	¾” Bung	30/243/5	1
13	¾” 90° Elbow (M/F)	30/201/5	3
14	PCS3000 Assembly complete	See Fig 8	1
15	1” x ¾” reducer bush	30/244/5	1
15a	1¼” x ¾” reducer bush	30/258/5	1
16	Sime Jumbo Teso 6° Sprinkler	See Fig 9	1
16a	Sime K1 Teso 8° Sprinkler	See Fig 10	1
1b	R30 End section (R/H) Complete – see notes 1 & 2	30/1555/5COMPLETE	1
1c	R30 End section (L/H) Complete – see notes 1 & 2	30/1556/5COMPLETE	1

Notes

- (1) Please see page 6 – Folding and Unfolding Procedure to confirm whether it is the left or right hand side required.
- (2) Includes all component parts except the Nelson regulator, S3000 & PCS3000 assembly.

Tafel 6 R24 End Element



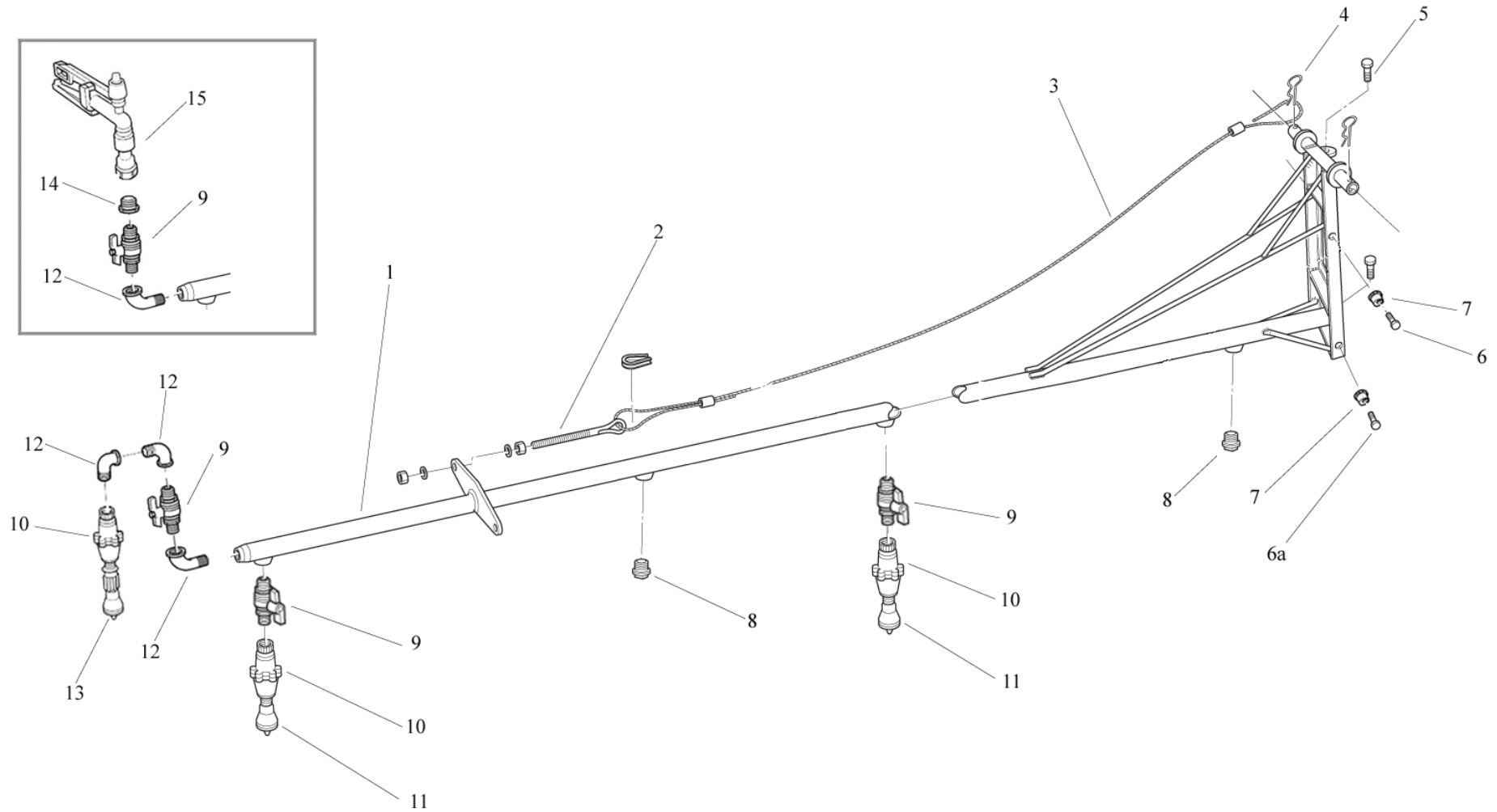
R24 End Element

Pos.	Beschreibung	Art. Nr.	Menge
1	R24 End section (R/H) - see note 1	24/1558/6	1
1a	R24 End section (L/H) - see note 1	24/1557/6	1
2	M10 Catch cam	24/1057/6	2
3	M10 x 35 bolt 10.9	24/267/6	1
3a	M10 x 35 bolt	24/133/6	1
4	3/4" Bung	24/243/6	1
5	3/4" Ball valve (M/M)	24/246/6	2
6	Pressure regulator	See fig 8	2
7	S3000 Assembly complete	See Fig 8	1
8	3/4" 90° Elbow (M/F)	24/201/6	3
9	PCS3000 Assembly complete	See fig 8	1
10	1" x 3/4" reducer	24/244/6	1
10a	1 1/4" x 3/4" reducer	24/258/6	1
11	Sime Jumbo Teso 6° Sprinkler	See Fig 9	1
11a	Sime K1 Teso 8° Sprinkler	See Fig 10	1
1b	R24 End section (R/H) Complete – see notes 1 & 2	24/1558/6COMPLETE	1
1c	R24 End section (L/H) Complete – see notes 1 & 2	24/1557/6COMPLETE	1

Notes

- (1) Please see page 6 – Folding and Unfolding Procedure to confirm whether it is the left or right hand side required.
- (2) Includes all component parts except the Nelson regulator, S3000 & PCS3000 assembly.

Tafel 7 R18 End Element



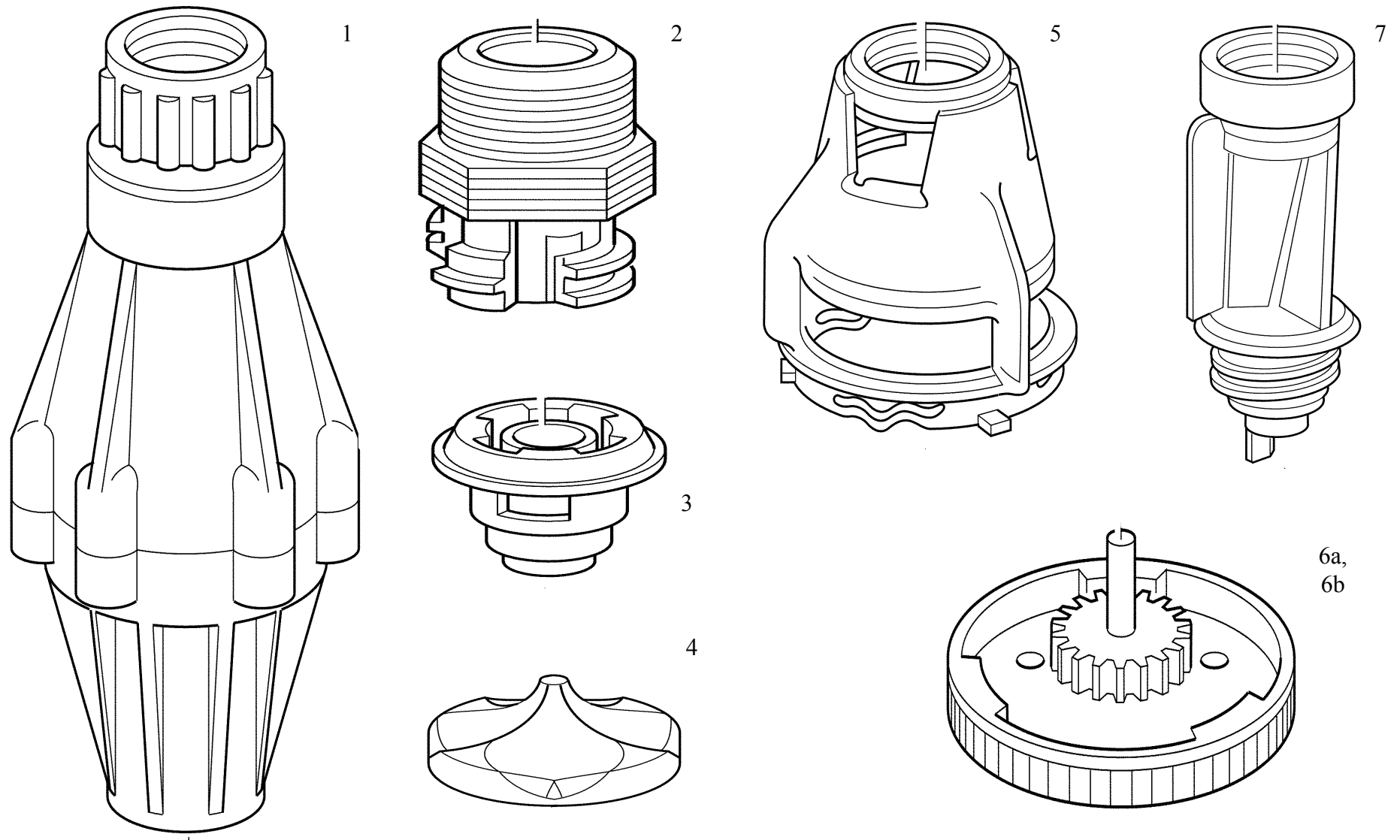
18m End Element

Pos.	Beschreibung	Art. Nr.	Menge
1	R18 End section (R/H) – see note 1	18/1781/7	1
1a	R18 End section (L/H) - see note 1	18/1780/7	1
2	‘J’ bolt	18/242/7	2
3	Wire rope (long)	18/1553/7	2
4	4mm ‘R’ clip	18/013/7	2
5	M10 x 50 bolt	18/139/7	1
6	M10 x 35 bolt 10.9	18/267/7	1
6a	M10 x 35 bolt	18/133/7	1
7	M10 Catch cam	18/1057/7	2
8	¾” bung	18/243/7	2
9	¾” Ball valve (M/M)	18/246/7	3
10	Nelson Pressure Regulator	See Fig 8	3
11	S3000 Assembly complete	See Fig 8	2
12	¾” 90° Elbow (M/F)	18/201/7	3
13	PCS3000 Assembly complete	See Fig 8	1
14	1” to ¾” Reducing bush	18/244/7	1
14a	1¼” to ¾” Reducing bush	18/258/7	1
15	Sime Jumbo Teso 6° Sprinkler	See Fig 9	1
15a	Sime K1 Teso 8° Sprinkler	See Fig 10	1
1b	R18 End Section (R/H) Complete – see notes 1 & 2	18/1781/7COMPLETE	1
1c	R18 End Section (L/H) Complete – see notes 1 & 2	18/1780/7COMPLETE	1

Notes

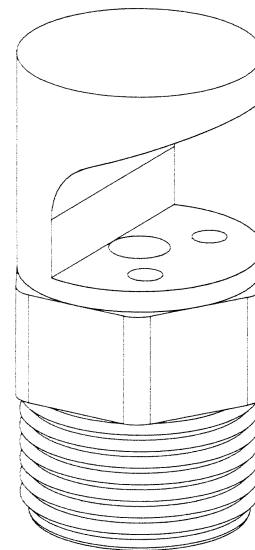
- (1) Please see page 6 – Folding and Unfolding Procedure to confirm whether it is the left or right hand side required.
- (2) Includes all component parts except the Nelson regulator, S3000 & PCS3000 assembly.

Tafel 8. NELSON Druckminderer

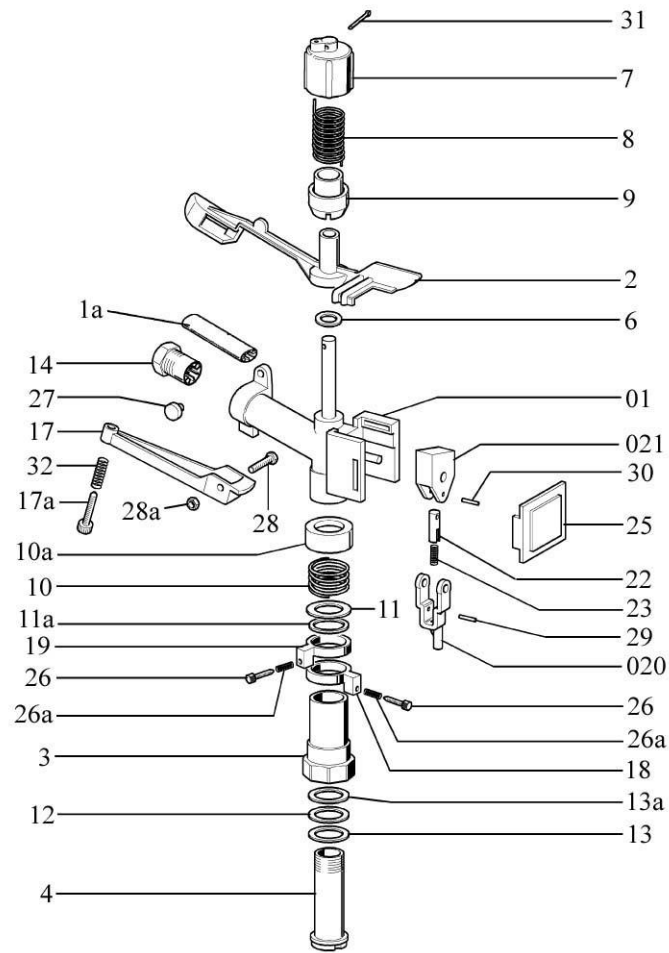


NELSON Druckminderer

Pos.	Beschreibung	Art. Nr.
1	Nelson pressure regulator (specify 10, 20 or 30psi)	30/215/8
2	Nelson pressure regulator adapter	30/210/8
3	Nelson S3000 nozzle (specify number)	30/211/8
4	Nelson Rotating disc (specify colour)	30/213/8
5	Nelson S3000 body	30/212/8
6a	Nelson S3000 spinner motor cap assembly	30/214/8
6b	Nelson R3000 rotator motor cap assembly	30/218/8
7	Nelson PC3000 part circle deflector	30/245/8
8	Senninger 180 degree spray nozzle (specify number)	30/216/8
9	Complete PCS3000 (specify nozzle size)	30/221/8
10	Complete S3000 (specify nozzle size + disc colour)	30/217/8

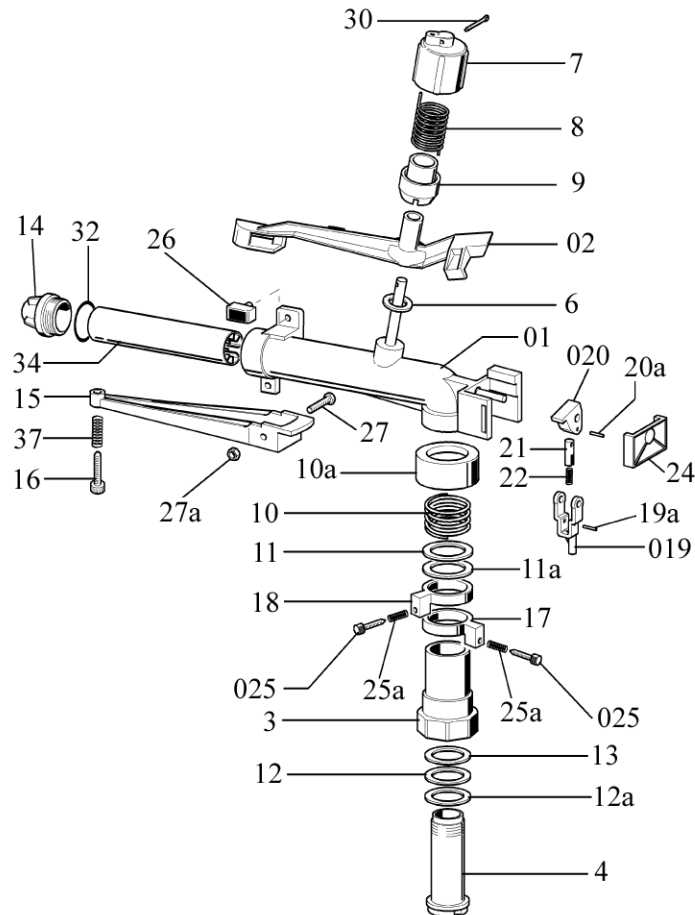


Tafel 9 SIME JUMBO Teso 6° Sektor Regner



Item	Beschreibung	Art. Nr.	Menge
01	Sprinkler body	R10224	1
1a	Inner Sleeve	R301086	1
2	Sectoring arm	R30598	1
3	External rotator body	R30273	1
4	Internal rotator body	R30387	1
6	Thrust washer	R30296	1
7	Top cover	R30297	1
8	Spring	R30298	1
9	Spring tensioner	R30299	1
10	Bottom spring	R30281	1
10a	Spring cover	R30284	1
11	Thrust washer	R30391	1
11a	'O' ring	R30276	1
12	'O' ring	R30392	1
13	Thrust washer	R30391	1
13a	Thrust washer	R30393	1
14	Nozzle	R30280	2
17	Jet breaker mount	R30307	1
17a	Jet breaker screw	R30308	1
18	Sector adjuster	R30288	1
19	Sector adjuster	R30288	1
020	Reversing arm complete	R10102	1
021	Sector striking block complete	R10103	1
22	Spring stiffener	R30313	1
23	Spring	R30314	1
25	Back cover	R30316	1
26	Locking screw	R30317	2
26a	Spring	R30325	2
27	Spacer	R30319	1
28	Nut and bolt	R30320	1
28a	Nut and bolt	R30321	1
29	Reversing pivot pin	R30322	1
30	Pivot pin	R30323	1
31	Split pin	R30324	1
32	Spring	R30325	1

Tafel 10 SIME K1 Teso 8° Sektor Regner



Pos.	Beschreibung	Art. Nr.	Menge
01	Sprinkler body	R10195	1
02	Sectoring arm	R10243	1
3	External rotator body	R30344	1
4	Internal rotator body	R30345	1
6	Top arm thrust washer	R30347	1
7	Top cover	R30348	1
8	Top arm spring	R30349	1
9	Top arm spring tensioner	R30350	1
10	Bottom spring	R30300	1
10a	Spring cover	R30351	1
11	Thrust washer cover	R30352	1
11a	Thrust washer	R30354	1
12	Thrust washer	R30354	1
12a	Thrust washer	R30355	1
13	Rubber seal	R30356	1
14	Nozzle	R30357	3
15	Jet breaker mount	R30358	1
16	Jet breaker screw	R30359	1
17	Sector adjuster	R30360	1
18	Sector adjuster	R30360	1
019	Reversing pivot arm (complete)	R10106	1
19a	Reversing pivot pin	R30363	1
020	Striking block (complete)	R10107	1
20	Sector striking block	R30364	1
20a	Pivot pin	R30322	1
21	Spring stiffener	R30365	1
22	Reversing arm spring	R30366	1
24	Back cover	R30368	1
025	Sector adjuster screw	R10429	2
25a	Sector adjuster screw spring	R30325	2
26	Sector arm stop	R30369	1
27	M5 x22 setscrew	R30370	1
30	Split pin	R30371	1
32	'O' ring	R30372	1
34	Inner sleeve	R30373	1
37	Jet breaker spring	R30374	1



Beinlich Agrarpumpen und –maschinen GmbH
Eifel Maar Park 16 - D-56766 Ulmen
Tel.: +49 2676 9516-0 Fax: +49 2676 951615
www.beinlich-beregnung.de
info@beinlich-beregnung.de

Beinlich Agrarpumpen und –maschinen GmbH
Hansestr. 25-27 - D-29525 Uelzen
Tel.: +49 581 9736 3064 – Fax: +49 581 9736 3066
www.beinlich-beregnung.de
et.uelzen@beinlich-beregnung.de